

BUTLER PRO TOUCH

Avvertenze

- ⚠ Questa istruzione è parte integrante del libretto dell'apparecchio sul quale viene installato. A tale libretto si rimanda per le avvertenze generali e per le regole fondamentali di sicurezza.
- ⚠ Seguire le sequenze riportate nei vari paragrafi per un rapido e corretto montaggio dei componenti.

Descrizione

Butler Pro Touch è l'unità di controllo completo dell'impianto con display da 10".

Attraverso un collegamento internet con smartphone, tablet o computer, permette l'impostazione e la gestione dell'intero impianto.

Funzioni

Funzioni integrate:

- Controllo fino a 10 zone climatiche indipendenti e 31 elementi
- Gestione dell'impianto radiante in riscaldamento e radiatori
- Controllo della temperatura ambiente
- Regolazione climatica estiva ed invernale
- Programmazione oraria giornaliera e settimanale delle singole zone
- Regolazione e programmazione del rinnovo e della purificazione dell'aria
- Regolazione e programmazione della produzione di acqua calda sanitaria
- Profili di comfort personalizzabili: temperatura, velocità ventilatore, ecc

- Visualizzazione dei consumi della pompa di calore
- Gestione da remoto attraverso App
- Gestione service da remoto per visualizzazione e modifica parametri funzionali

Connettività:

- porta Ethernet per collegamento ad internet attraverso il router presente nell'installazione
- 3 porte RS485 (Modbus RTU) per collegamento degli apparecchi su linea seriale mediante cavo bifilare schermato AWG22 con impedenza caratteristica di 120 Ohm e tensione nominale di 300 V RMS

Codifica

ESW736II: Butler Pro Touch

Accessori da ordinare separatamente

L01063II: Cassetta di pre-installazione ad incasso rasomuro

GR1128II: Alimentatore 12 V DC

Composizione della fornitura

La fornitura dell'accessorio è composta da:

- 1 Butler Pro Touch
- 1 Foglio istruzioni

3 Resistenze a chiusura dei circuiti

- ⚠ La cassetta di pre-installazione ad incasso rasomuro per l'installazione dell'apparecchio viene fornita separatamente.

Montaggio

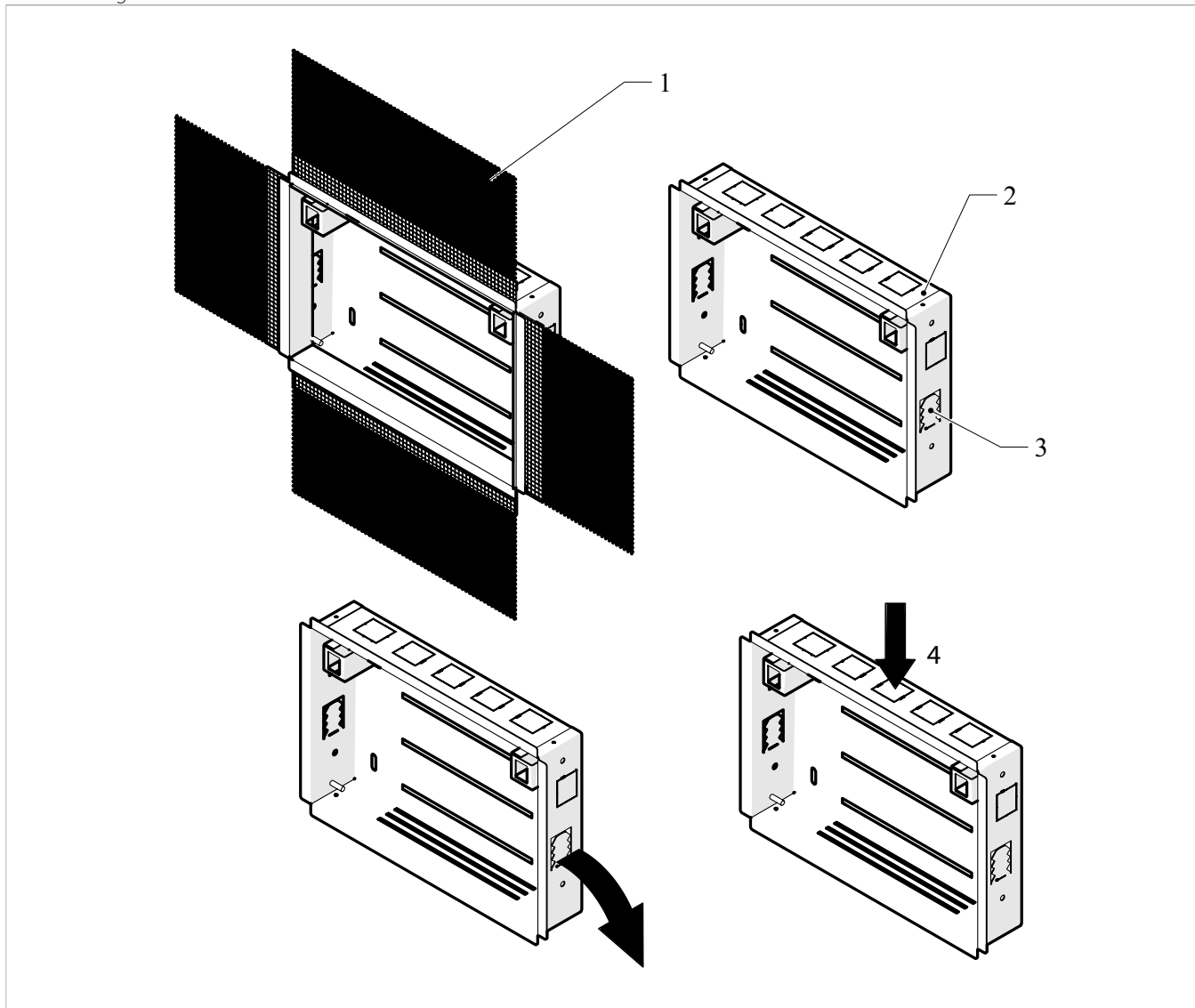
Butler Pro Touch va installato:

- su pareti interne
- ad un'altezza di circa 1,5 m dal pavimento
- lontano da porte e finestre
- lontano da fonti di calore come caloriferi, ventilconvettori, fornelli, raggi diretti del sole

- ⚠ La cassetta di pre-installazione ad incasso rasomuro per l'installazione dell'apparecchio viene fornita separatamente.

Cassetta di pre-installazione ad incasso rasomuro

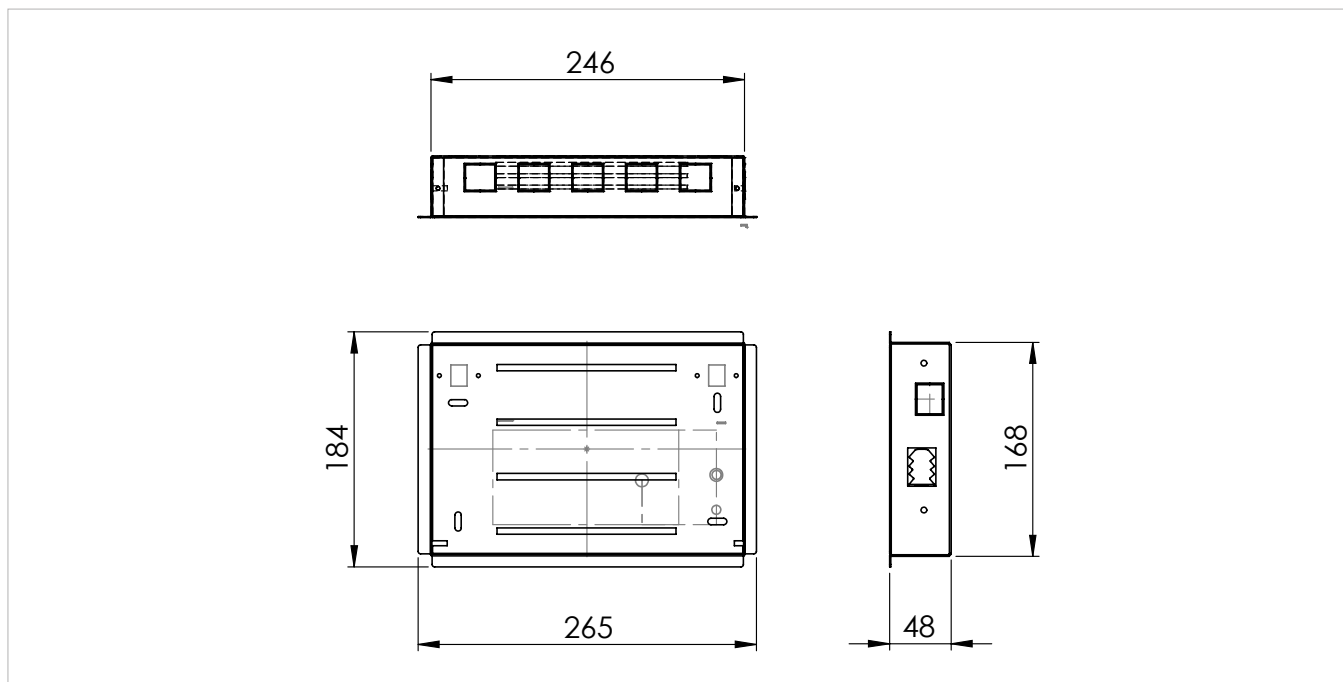
1. Rete porta intonaco
2. Cassetta di pre-installazione
3. Zanche
4. Collegamenti elettrici



La cassetta di pre-installazione viene fornita completa di:

- zanche, poste sui fianchi, per ancorare la cassetta al muro
- reti adesive porta intonaco per l'installazione rasomuro

Predisposizione all'installazione



- realizzare un foro nella parete per l'alloggio della cassetta di pre-installazione
- ⚠ Assicurarsi che il tratto di parete non interessi elementi portanti della costruzione, tubazioni o linee elettriche.
- ⚠ Durante l'installazione della cassetta mantenere il bordo della rete porta intonaco a filo della parete finita.
- ⚠ Fare attenzione che la cassaforma non si deformi in fase di installazione.
- ⚠ È necessario, per il corretto funzionamento dell'apparecchio, che durante tutta la fase d'installazione lo spazio di lavoro rimanga pulito.
- ⚠ Rimuovere regolarmente frammenti di materiali, detriti di lavorazione o sporcizia presenti nella cassaforma.

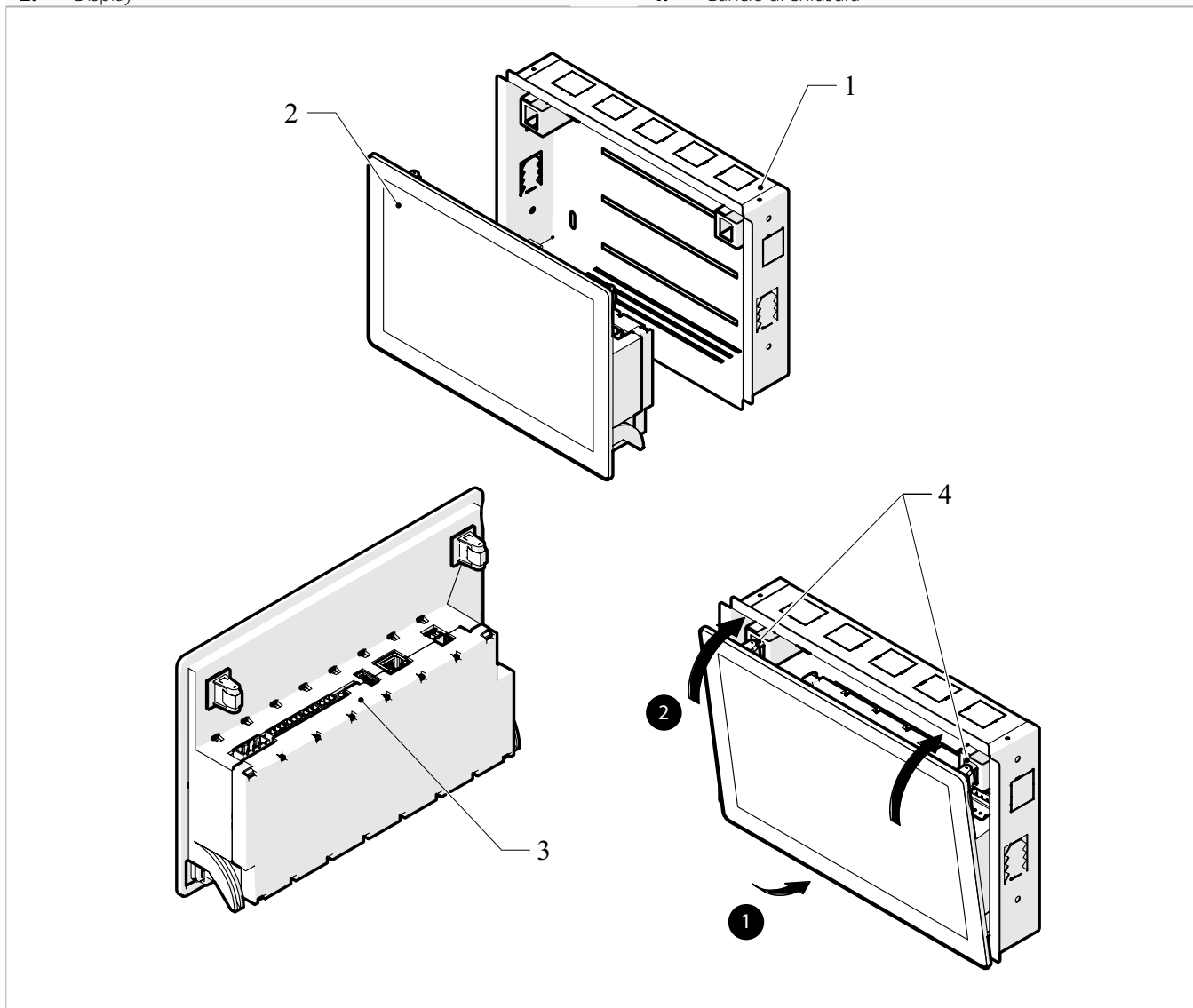
Installazione

- aprire le zanche di ancoraggio
- inserire completamente la cassetta nell'apposito spazio
- fissare in maniera adeguata la cassetta alla parete

Display

1. Cassetta di pre-installazione ad incasso rasomuro
2. Display

3. Morsettiera collegamenti
4. Gancio di chiusura



- effettuare i collegamenti elettrici
- agganciare il display alla cassaforma

Collegamento elettrico

Morsetti di collegamento

COM 1	Connessione Pompe di calore
COM 3	Connessione accessori (Energy Monitor, Wattmetri, ecc.)
COM 2	Connessione Rete terminali (ventilconvettori, comandi di zona, ecc.)
L1	Led di stato
OUT1	Contatto pulito in uscita

OUT2	Contatto pulito in uscita
IN1	Ingresso per contatto pulito
IN2	Ingresso per contatto pulito
LAN	Connessione Ethernet rete locale
SRV 1	Non utilizzato
L2	Non utilizzato
USB	Non utilizzato



Descrizione contatti

- 1 - 2:** collegamento alimentazione elettrica 12-24 DC < 5 W.
- 17 - 18:** connessione Pompe di calore.
- 14 - 15:** connessione Rete terminali (ventilconvettori, comandi di zona, ecc.).
- 11 - 12:** connessione accessori (Energy Monitor, Wattmetri, ecc.).
- 20 - 21:** non disponibile.
- 3 - 4:** collegamento contatto pulito in uscita.
- 5 - 6:** collegamento contatto pulito in uscita.
- 7 - 8:** ingresso per contatto pulito.
- 7 - 9:** ingresso per contatto pulito.

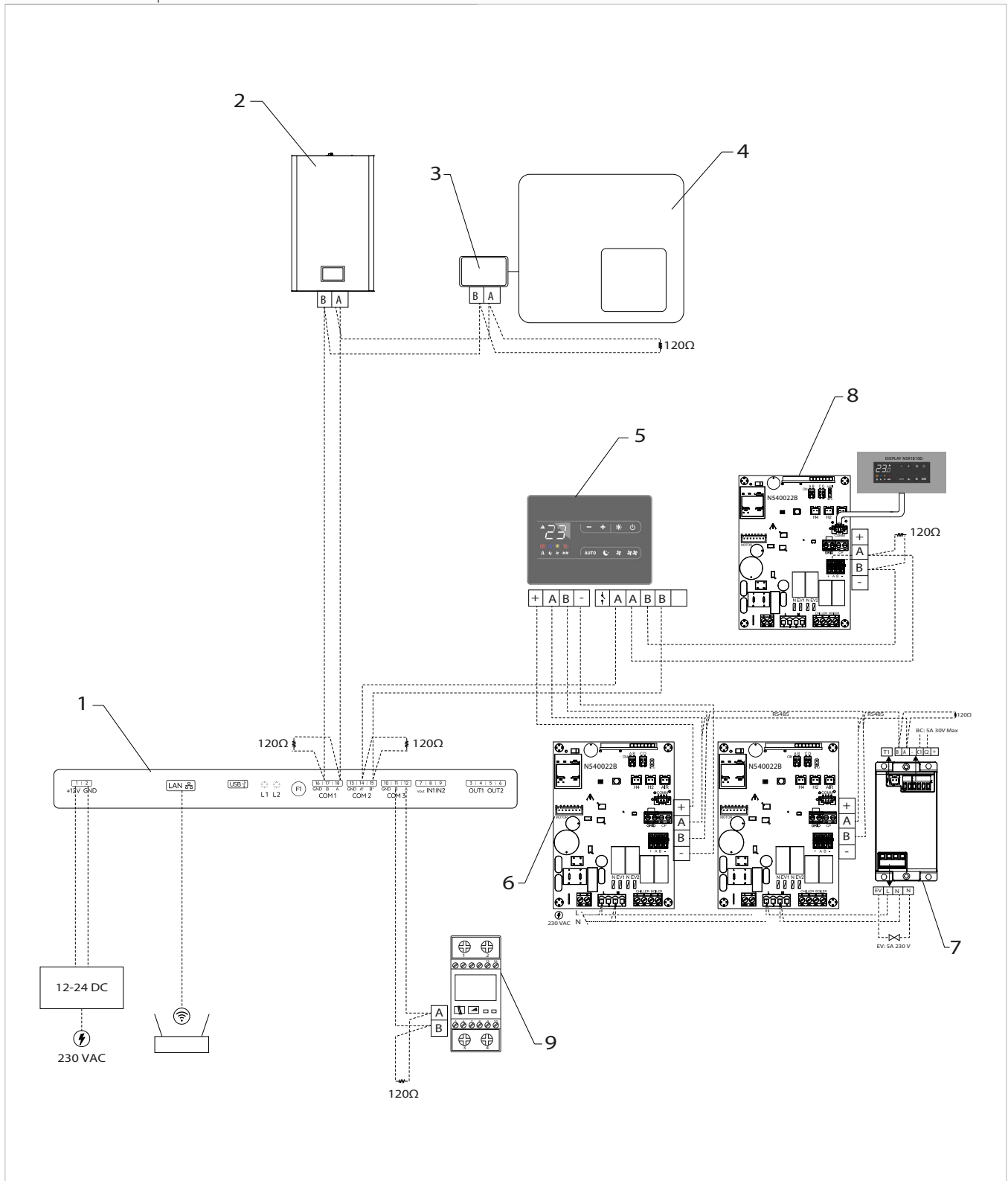
Significato dei led

Il led lampeggia evidenziando lo stato in cui si trova, nello specifico:

- **STATUS OK:** 1 lampeggio verde al secondo, prodotto funzionante
- **STATUS ERR:** 2 lampeggi veloci verdi ogni 5 secondi, prodotto in errore
- **STATUS RST:** 4 lampeggi veloci verdi ogni 10 secondi, prodotto parzialmente resettato
- **STATUS RSTFULL:** 3 lampeggi veloci ogni 10 secondi, prodotto completamente resettato
- **STATUS RSTNET:** 2 lampeggi veloci verdi, rete resettata

Schema di collegamento

- | | | | |
|----|----------------------------|----|-------------------------------------|
| 1. | Butler Pro Touch | 6. | Scheda elettronica terminale |
| 2. | Pompa di calore | 7. | Modulo di zona singolo MZS |
| 3. | Pannello di controllo | 8. | Scheda elettronica a bordo macchina |
| 4. | Pompa di calore monoblocco | 9. | Energy monitor |
| 5. | Termostato a parete serie | | |



⚠ In questa modalità viene fornito solamente il Butler Pro Touch, l'ulteriore componentistica è a cura dell'installatore.

Compatibilità per comandi terminali e generatori

Generatori (pompe di calore, vmc)	
STØNE	tutte le versioni
eHPoca	INN-RDC-02
3in1	
3in1 incasso	
Terminali (ventilconvettori)	
Comandi a bordo macchina	ECA644II
	ECA647II
Comandi per controllo a muro	EDA649II
	EDB649II
Schede elettroniche	ESE645II
	ESE648II

Collegamento

Per il collegamento:

- rimuovere una porzione dell'isolamento dalla parte terminale del cavo
- seguire quanto indicato sullo schema di collegamento
- inserire il cavo nel morsetto
- avvitare a fondo

⚠ I morsetti consentono il collegamento di cavi rigidi o flessibili con sezioni da 0,2 ad 1 mm². Per cavi dotati di capocorda con collare in plastica la sezione massima si riduce a 0,75 mm².

Per il collegamento seriale RS485:

⚠ Utilizzare un cavo bipolare adatto per la connessione seriale RS485 con sezione minima di 0,35 mm².

⚠ Tenere separato il cavo bipolare dai cavi d'alimentazione elettrica.

⚠ Eseguire un tracciato in modo da ridurre al minimo la lunghezza delle deviazioni.

⚠ Terminare la linea con la resistenza da 120 Ω in dotazione.

⊖ È vietato effettuare collegamenti a "stella".

Preconfigurazione

Per aggiungere un apparecchio

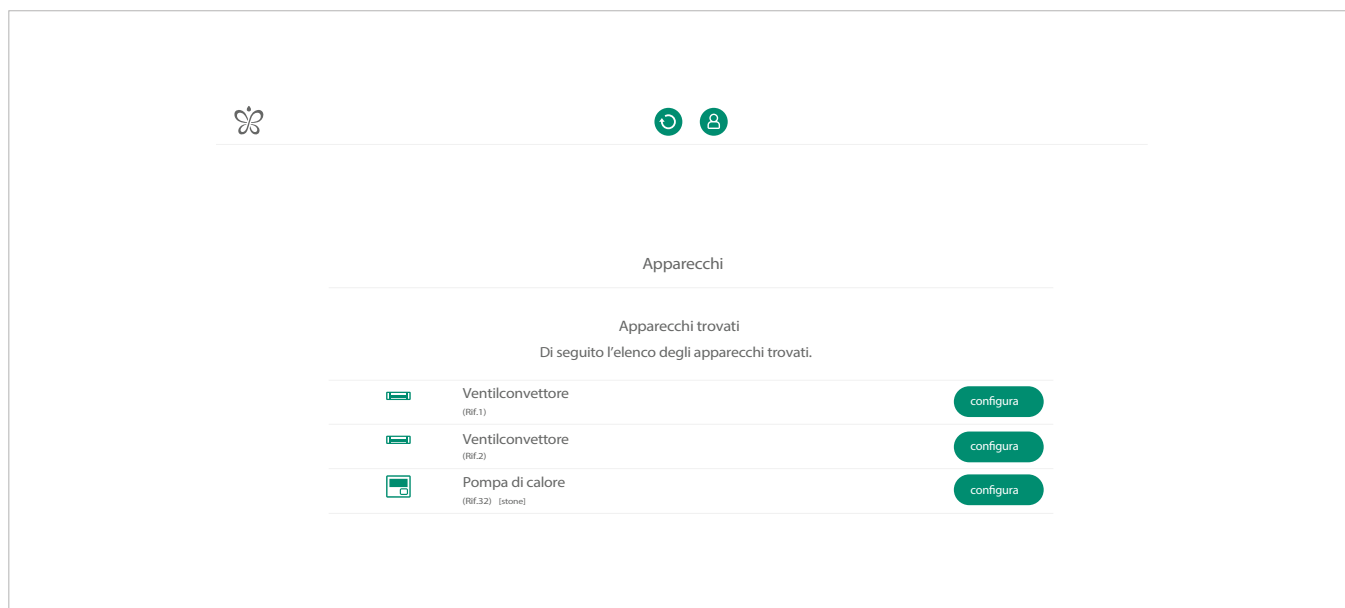
⚠ Prima di procedere con la configurazione dei ventilconvettori verificare la corretta impostazione degli indirizzi Modbus

- selezionare Ricerca automatica
- premere Inizia

Il sistema ricerca gli apparecchi compatibili collegati.

Gli apparecchi si dividono in due tipologie: generatori e terminali. Per l'identificazione fare riferimento alla tabella "Abbinamento prodotti" 7.

degli apparecchi. Fare riferimento ai manuali specifici degli apparecchi.

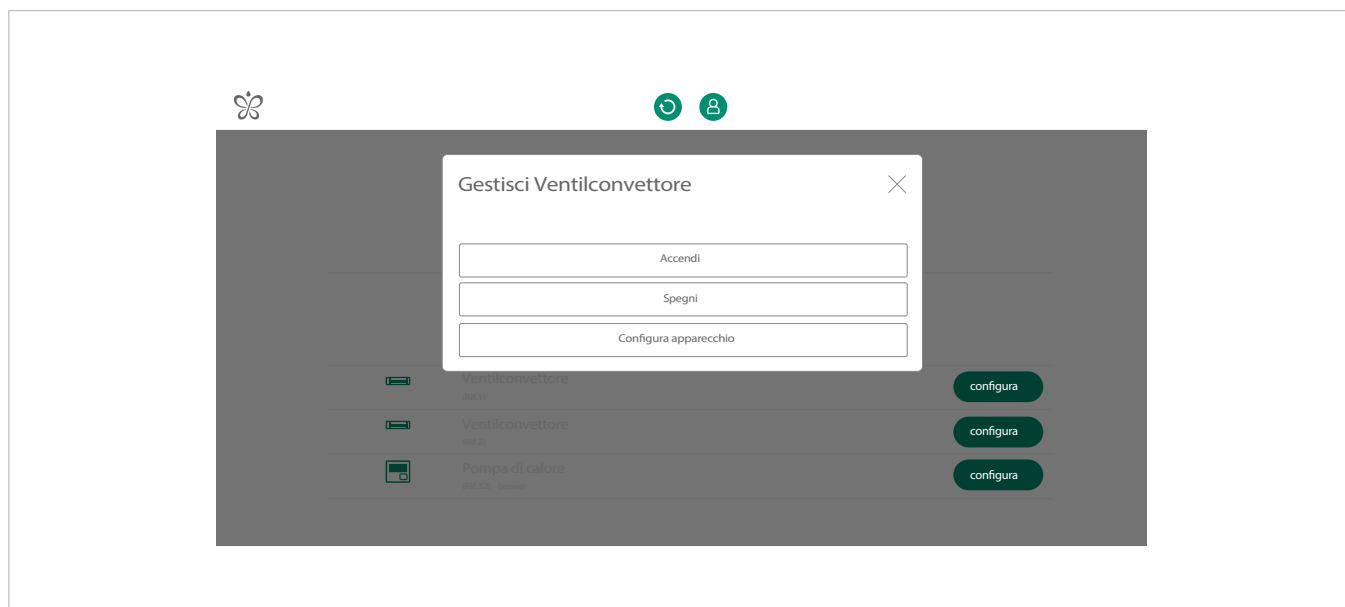


Configurazione generatori

- premere Configura
- inserire il nome che si vuole dare all'apparecchio
- salvare
- *L'apparecchio è configurato*
- premere Ok per tornare all'elenco degli apparecchi da configurare
- ripetere l'operazione per ogni apparecchio

Configurazione terminali

- premere Configura
- *Compare la schermata Gestisci Ventilconvettore che permette di selezionare Accendi o Spegni e visualizzare quale dei ventilconvettori presenti si sta configurando.*



Una volta identificato l'apparecchio

- selezionare Configura apparecchio per proseguire
- scegliere la stanza in cui è presente l'apparecchio o aggiungere una nuova stanza
- inserire il nome che si vuole dare all'apparecchio
- salvare

L'apparecchio è configurato

- premere Ok per tornare all'elenco degli apparecchi da configurare
- ripetere l'operazione per ogni apparecchio

⚠ Utilizzare accendi/spegni per identificare visivamente l'apparecchio che si sta configurando.

⚠ (Rif.1) si riferisce all'indirizzo Modbus dell'apparecchio impostato.

⚠ Tutti i dispositivi aggiunti sono di default abbinati al Calendario di default, con set Comfort.

Configurazione

⚠ Per la ricerca di apparecchi collegati tramite wifi fare riferimento al manuale **InnovApp**.

Configurazione temperature di lavoro dei generatori

Per effettuare la configurazione è necessario effettuare il login come installatore.

Accesso alle impostazioni avanzate

Dal menu Impostazioni 

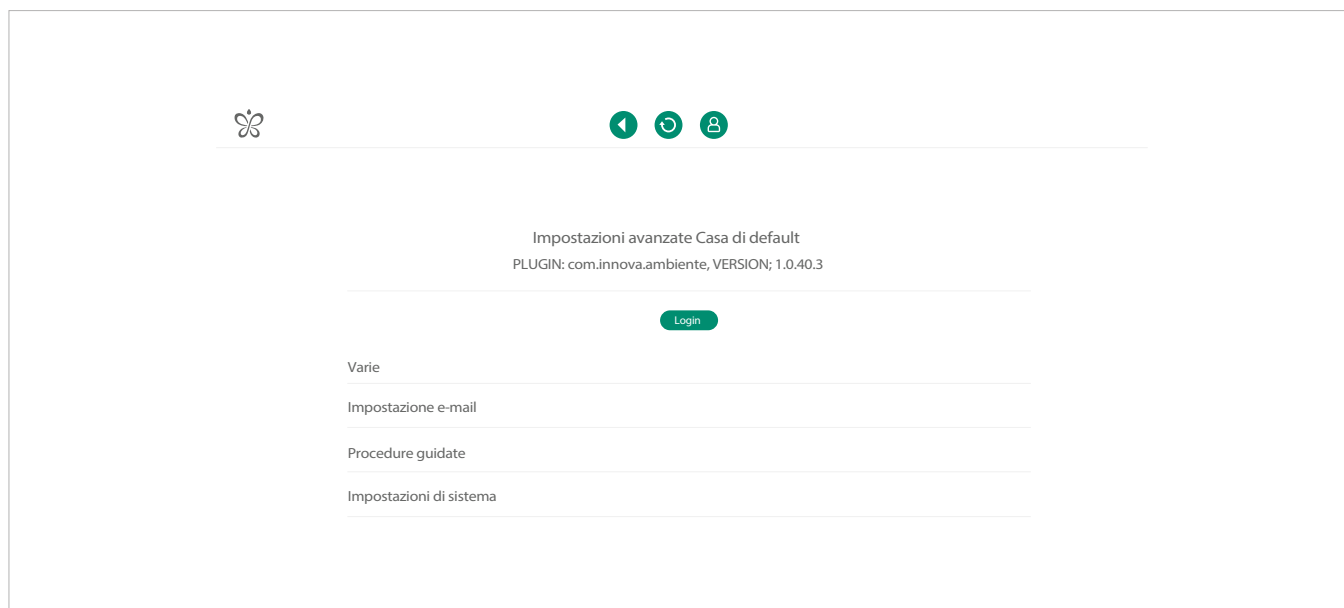
- selezionare Impostazioni avanzate
- effettuare il login

Accedere come installatore

Credenziali

- Username: setup

- Password: innova



Impostazioni avanzate Casa di default
 PLUGIN: com.innova.ambiente, VERSION: 1.0.40.3

Login

Varie

Impostazione e-mail


Procedure guidate

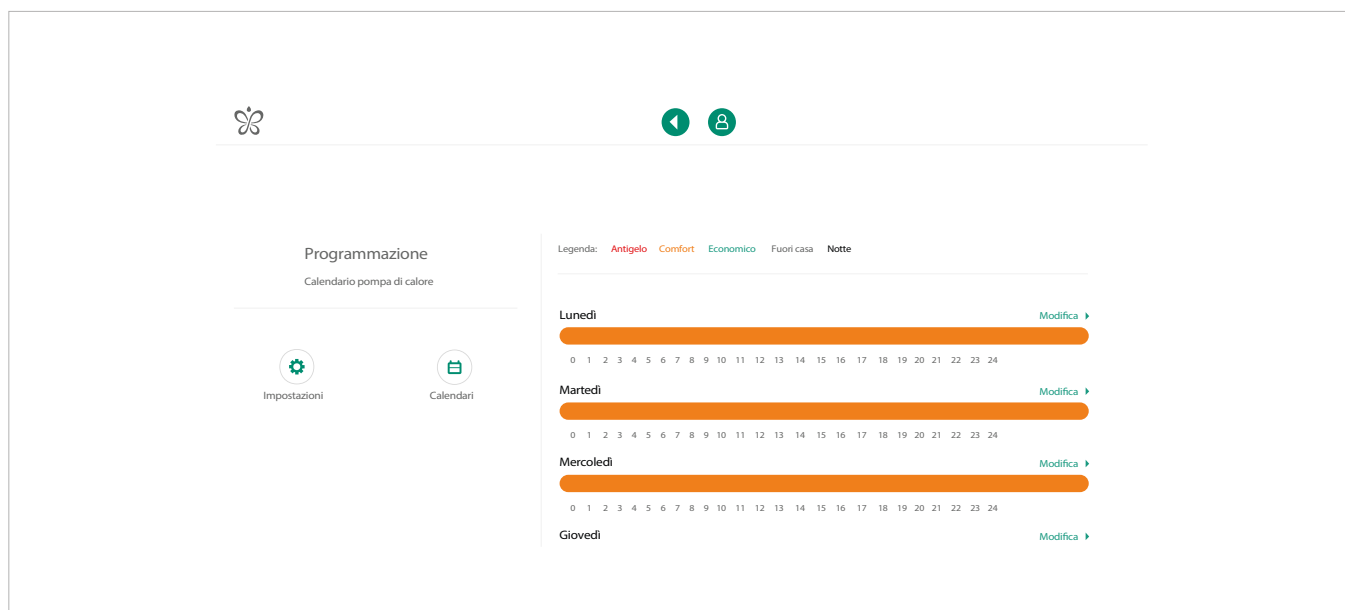
Impostazioni di sistema

Creazione nuovo calendario


⚠ In presenza di una pompa di calore è necessario creare un calendario di lavoro specifico.

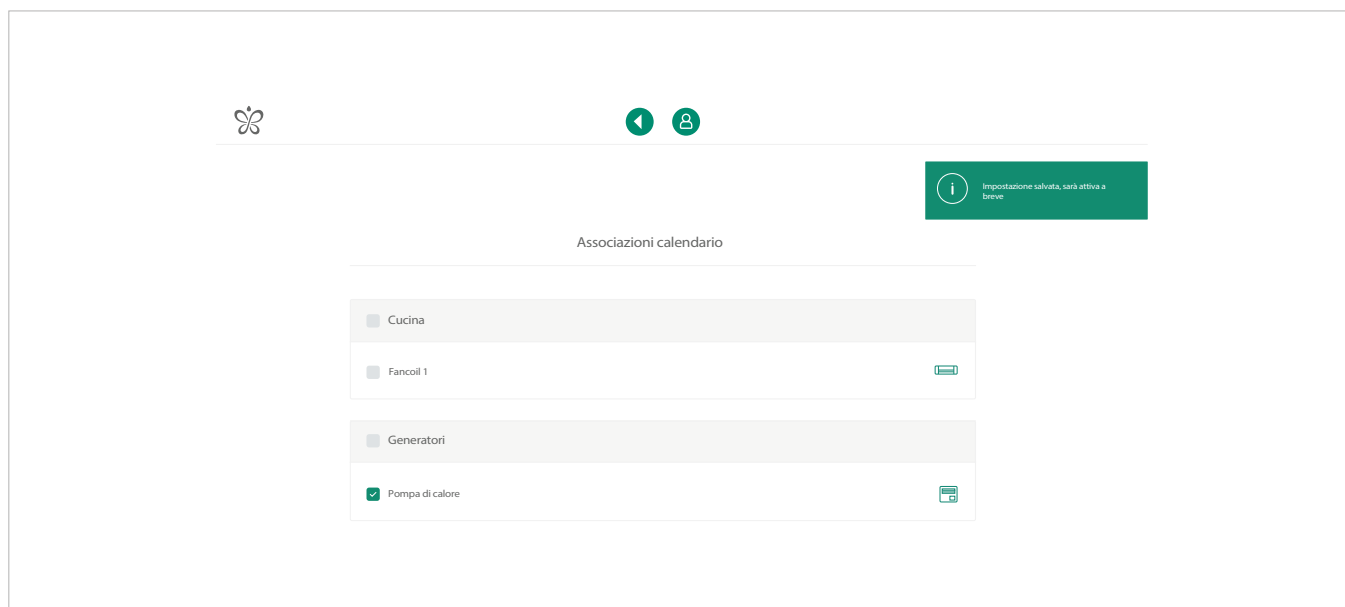
⚠ Tutti i dispositivi aggiunti sono di default abbinati al Calendario di default, con set Comfort.

- premere il logo per tornare alla schermata iniziale
Dalla schermata iniziale
- selezionare Programmazione 
- selezionare Nuovo calendario
- inserire il nome del nuovo calendario
- salvare
Si accede direttamente alla schermata di programmazione del calendario



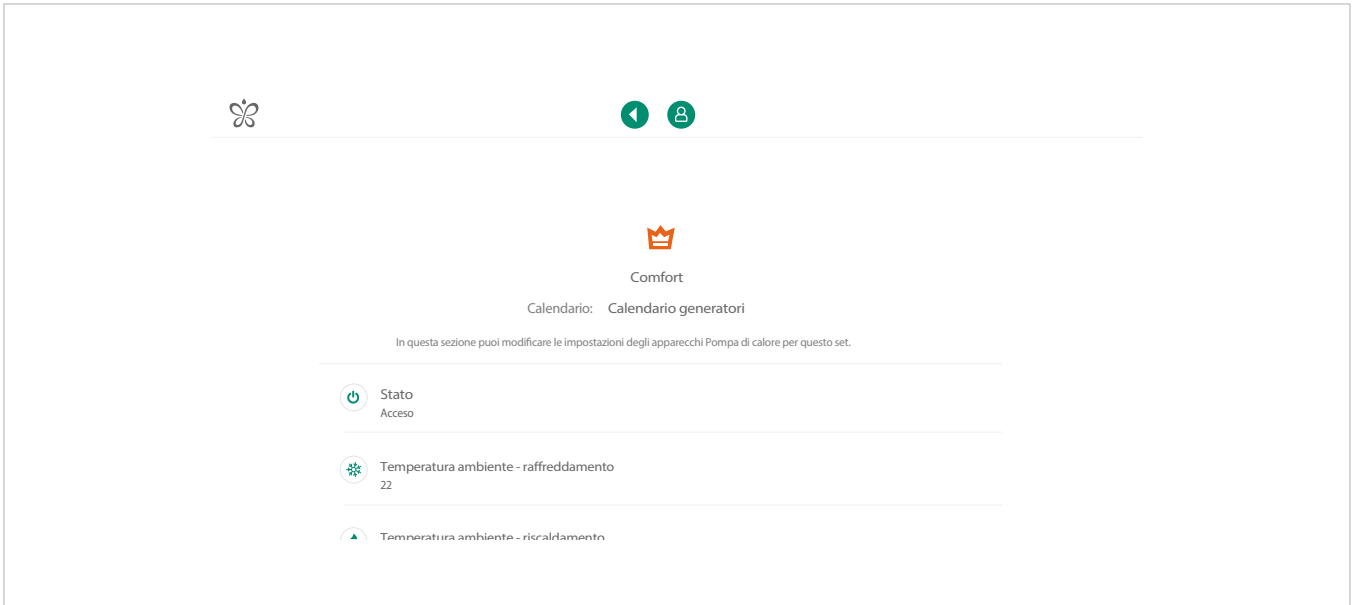
Abbinamento del calendario all'apparecchio

- selezionare impostazioni 
- selezionare Impianti, stanze e apparecchi associati
- selezionare l'apparecchio da associare



Configurazione temperature

- tornare alla schermata di programmazione del calendario
Dalla schermata di programmazione del calendario
- selezionare il set Comfort
- configurare le temperature di lavoro
- premere l'icona della temperatura che si vuole configurare
- selezionare dall'elenco la temperatura corretta



Conclusione

Terminate le procedure di configurazione:

- effettuare il logout dalle impostazioni avanzate

⚠ Per tutte le altre impostazioni fare riferimento al manuale **InnovApp**.